
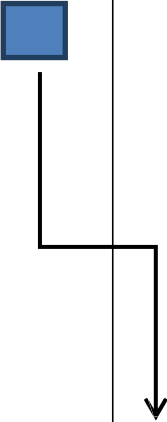
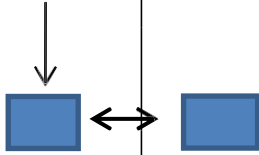




SOP PELAYANAN PERMOHONAN INFORMASI PUBLIK

No	Kegiatan	Pelaksana				Pendukung			Keterangan
		Pemohon Informasi	Bagian Registrasi PPID	PPID dan PPID Pembantu	Komponen dan Perangkat Daerah	Kelengkapan	Waktu	Output	
1	Pemohon Informasi dapat menyampaikan permohonan informasi yang dibutuhkan baik secara langsung dan tidak langsung.					(1) Formulir Permohonan Informasi yang tersedia di meja pelayanan PPID atau yang ditampilkan di <i>website</i> , (2) Fotocopy atau scan identitas diri (NIK) dari pemohon informasi	Pada hari dan jam kerja untuk pemohon informasi secara langsung dan setiap saat untuk pemohon informasi secara tidak langsung	Formulir Permohonan informasi yang telah diisi lengkap dan dilampiri fotocopy/scan identitas diri (NIK)	
2	Melakukan registrasi berkas permohonan informasi publik. Jika dokumen/informasi yang diminta telah termasuk dalam DIP dan dimiliki oleh meja informasi atau sudah terdapat di <i>website</i> PPID, maka langsung diberikan kepada pemohon informasi atau bisa langsung diunduh oleh pemohon informasi. Jika informasi/dokumentasi yang diminta belum termasuk dalam DIP, maka berkas permohonan disampaikan kepada PPID atau PPID Pembantu.					Semua data-data pemohon informasi disimpan dalam bentuk <i>hardcopy</i> dan <i>softcopy</i>	Pada hari dan jam kerja untuk pemohon informasi secara langsung dan setiap saat untuk pemohon informasi secara tidak langsung	DIP yang telah tersusun dalam bentuk <i>hardcopy</i> dan <i>softcopy</i>	

3	<p>PPID meminta kepada komponen atau Perangkat Daerah untuk memberikan informasi atau dokumen yang sudah termasuk dalam DIP, kepada PPID untuk diberikan kepada pemohon informasi. Komponen atau Perangkat Daerah memberikan informasi atau dokumen yang dimaksud kepada PPID atau PPID Pembantu.</p>					<p>DIP yang telah ditetapkan oleh komponen atau Perangkat Daerah</p>	<p>10 (sepuluh) hari kerja sejak permohonan informasi diterima oleh PPID</p>	<p>DIP</p>	
4	<p>Memberikan informasi atau dokumen yang diminta oleh pemohon informasi yang telah menandatangani tanda bukti penerimaan informasi atau dokumen.</p>					<p>Informasi atau Dokumen yang diminta oleh pemohon informasi</p>	<p>Perpanjangan permohonan informasi adalah 7 (tujuh) hari kerja</p>	<p>Informasi publik yang diminta oleh pemohon informasi</p>	